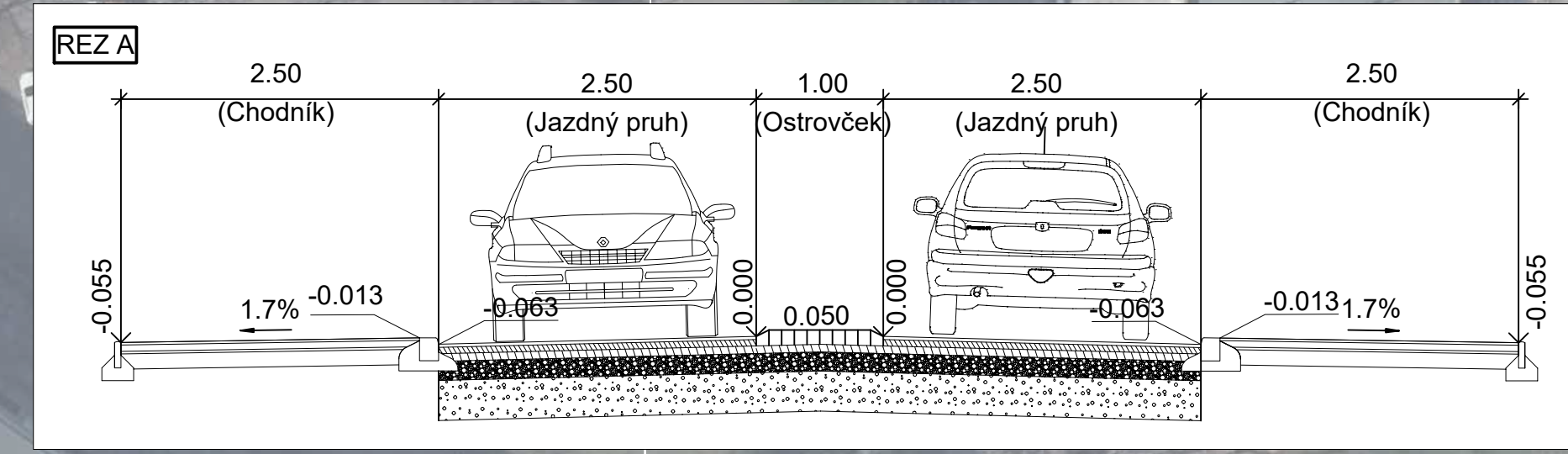
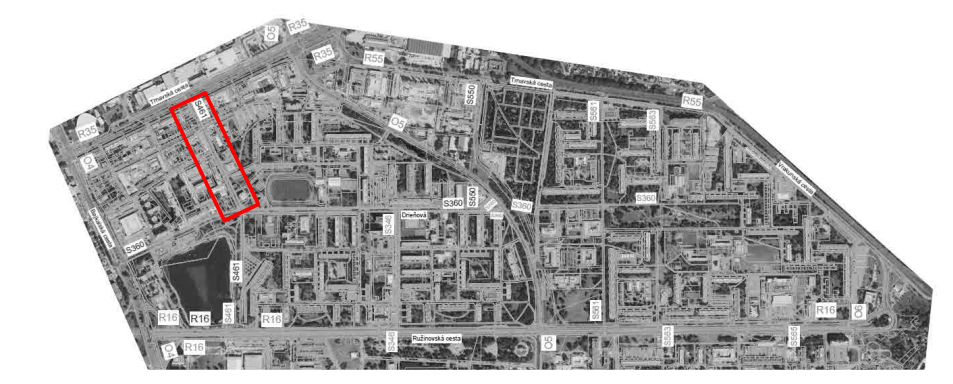


- Chodník 1.50m+0.50m
- Cyklochodník 2.00m
- Jazdný pruh 3.50m
- Jazdný pruh 3.50m
- Cyklochodník 2.00m
- Chodník 1.50m+0.50m

LEGENDA ANOTÁCIÍ

- S_{xxx} Označenie spojovacej cyklotrasy
- R_{xx} Označenie radiálovej cyklotrasy
- O_x Označenie okružovej cyklotrasy
- Chodník pre chodcov
- Chodník pre cyklistov
- Zelené plochy

ORIENTAČNÁ MAPKA



Projekt: Návrh štúdie realizovateľnosti vedľajších cyklistických trás		Formát: 5 A4
Kraj: Bratislavský		Okres: Bratislava II
Objekt: Vedenie cyklotrasy Sabinovská juh		Obec: Bratislava - Ružinov
Výkres: Situácia	Č. Výkresu: 2.7	Mierka: 1:500
Vypracoval: Michal Ďurta		telefón: 0917 942 574 email: durta.michal@gmail.com